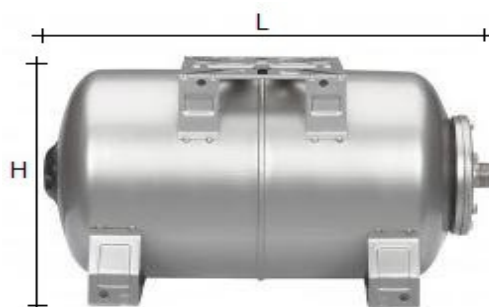


## Tlakové nádoby INOXVAREM

INOXVAREM LS CE – celonerezové tlakové nádoby – horizontální provedení							
Typ	Označení VAREM	Objem (l)	Maximální tlak (bar)	Připojení	Rozměry (mm)		Hmotnost (kg)
					H	L	
INOXVAREM LS CE 20	V2H20360S40BP000	20	8	1"	275	492	5
INOXVAREM LS CE 50	V2051360S4000000	50	8	1"	450	655	9
INOXVAREM LS CE 100	V2101360S4000000	100	8	1"	525	745	18
INOXVAREM LS CE 200	V2201460S4000000	200	8	6/4"	610	1095	35



INOXVAREM LS CE – celonerezové tlakové nádoby – vertikální provedení							
Typ	Označení VAREM	Objem (l)	Maximální tlak (bar)	Připojení	Rozměry (mm)		Hmotnost (kg)
					D	H	
INOXVAREM LS CE 50	V2050360S4000000	50	8	1"	365	863	9
INOXVAREM LS CE 100	V2100360S4000000	100	8	1"	480	925	18
INOXVAREM LS CE 200	V2200460S4000000	200	8	6/4"	540	1280	35
INOXVAREM LS CE 300	V2300460S4000000	300	8	6/4"	635	1385	45
INOXVAREM LS CE 500	V2500460S4000000	500	8	6/4"	780	1450	82

